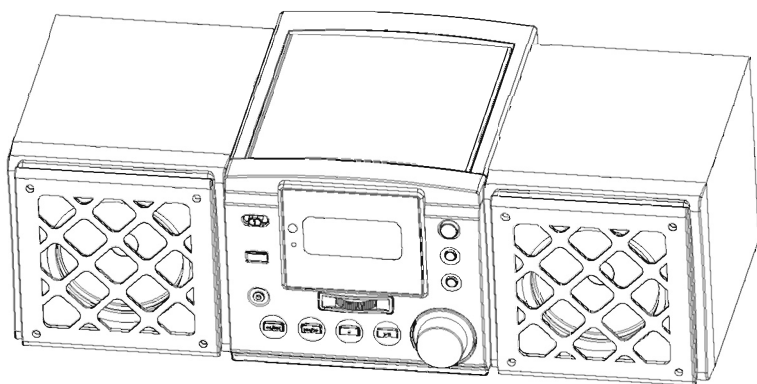


# SENCOR





**HUDEBNÍ MIKROSYSTÉM S CD/MP3 A USB PORTEM**



**SMC 702**

# VAROVÁNÍ

Abyste předešli nebezpečí vzniku požáru nebo zasažení elektrickým proudem, nevystavujte tento přístroj dešti ani vlhkosti.

## VYSVĚTLIVKY KE GRAFICKÝM SYMBOLŮM

	<b>UPOZORNĚNÍ</b> NEBEZPEČÍ ZASAŽENÍ ELEKTRICKÝM ProuDEM. NEOTEVÍRAT!	
VAROVÁNÍ: ABY NEDOŠLO K ZASAŽENÍ ELEKTRICKÝM ProuDEM. NEODSTRAŇUJTE KRYT. UVNITŘ PŘÍSTROJE NEJSOU ŽÁDNÉ SOUČÁSTI, KTERÉ BYSTE MOHLI SAMI OPRAVIT. VEŠKERÉ OPRAVY PŘENECHTE KVALIFIKOVANÉMU SERVISU.		

	Symbol blesku v rovnostranném trojúhelníku upozorňuje uživatele na existenci neizolovaného „nebezpečného napětí“ uvnitř přístroje, které může mít takovou velikost, že hrozí nebezpečí úrazu elektrickým proudem.
	Symbol vykřičníku v rovnostranném trojúhelníku upozorňuje uživatele na důležité pokyny pro obsluhu a údržbu (opravy) v dokumentaci, která je součástí příslušenství přístroje.

**VAROVÁNÍ PŘED NEBEZPEČÍM: ABY NEDOŠLO K POŽÁRU NEBO ZASAŽENÍ ELEKTRICKÝM ProuDEM, NEVYSTAVUJTE TENTO PŘÍSTROJ DEŠTI ANI VLHKOSTI.**

## LASEROVÝ VÝROBEK TŘÍDY 1

LASEROVÝ VÝROBEK TŘÍDY 1  
APPAREIL À LASER DE CLASSE 1  
PRODUIT LASERDE CLASSE 1

**UPOZORNĚNÍ**  
V PŘÍPADĚ OTEVŘENÍ A SELHÁNÍ NEBO POŠKOZENÍ BEZPEČNOSTNÍCH MECHANIZMŮ HROZÍ NEBEZPEČÍ ZASAŽENÍ NEVIDITELNÝM LASEROVÝM ŽÁŘENÍM. NEVYSTAVUJTE SE PŘÍMÉMU PŮSOBENÍ LASEROVÉHO PAPSUKU



Tento přístroj je vybaven laserovým zařízením s nízkým výkonem.

## BEZPEČNOSTNÍ POKYNY PRO POUŽÍVÁNÍ

Abyste byli tento osobní CD přehrávač používán bezpečně a správně, je nutno dodržovat níže uvedené pokyny:

### Umístění

- Nepoužívejte tento přístroj v prostředí s extrémně vysokou nebo nízkou teplotou, nebo v místech s vysokou prašností nebo vlhkostí.
- Postavte přístroj na hladký rovný povrch.
- Zajistěte, aby nic nebránilo cirkulaci vzduchu přístrojem. Nepoužívejte přístroj na špatně odvětrávaných místech, nezakrývejte přístroj tkaninami a nastavte jej na koberec.

### Napájecí napětí

- Před použitím tohoto přístroje zkontrolujte, zda jeho jmenovité napětí odpovídá vašemu síťovému zdroji energie.

### Bezpečnostní opatření

- Při připojování nebo odpojování napájecího kabelu vždy držte tento kabel za jeho zástrčku, nikoliv za samotný kabel. Tahání za kabel může způsobit jeho poškození, v jehož důsledku může vzniknout nebezpečná situace.
- Pokud nebudete přístroj delší dobu používat, vždy jej odpojte od sítě.
- Nastavením prepínače do polohy OFF (Vypnuto) není přístroj odpojen od síťového napájení. Chcete-li přístroj odpojit od zdroje energie, musíte vytáhnout napájecí kabel ze zásuvky.
- Tento přístroj je nutno používat ve vodorovné poloze.

### Kondenzace vlhkosti

- Pokud tento CD přehrávač ponecháte v teplém a vlhkém prostředí, mohou se uvnitř vytvořit kapky vody nebo může dojít ke kondenzaci vlhkosti.
- Tento přístroj nemůže v případě kondenzace vlhkosti správně fungovat.
- Ponechte přístroj po dobu 1 až 2 hodin v teplé a suché místnosti, aby se mohla zkondenzovaná vlhkost odpařit.

V případě problémů odpojte napájecí kabel a kontaktujte kvalifikovaného servisního technika.

### Varování: Odvětrávání

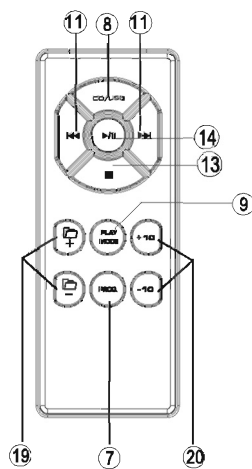
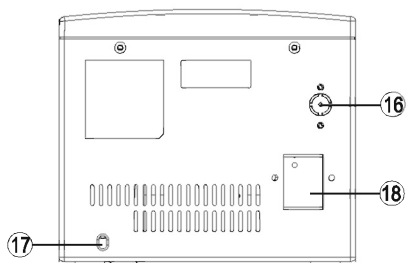
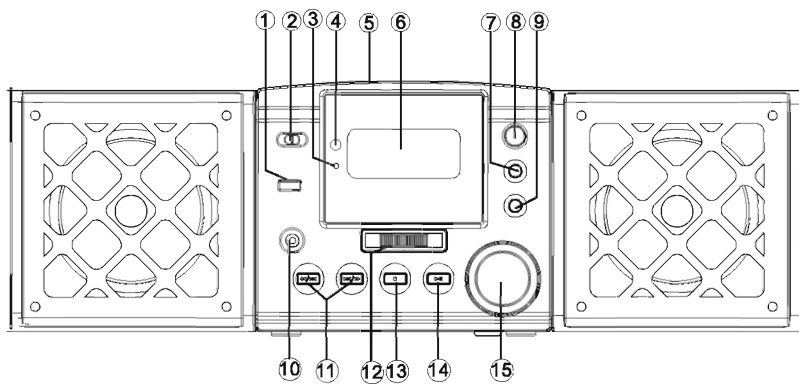
Váš osobní CD přehrávač je vybaven ventilačními otvory, které nesmí být nikdy blokovány.

### Varování - tekutiny:

- Nikdy nedovolte, aby na přístroj stříkala nebo kapala jakákoliv tekutina.
- Nikdy nad přístroj nestavte nádobu naplněnou tekutinou (např. vása, sklenice apod.).

### Bezpečnostní upozornění

- Nevystavujte přístroj působení kapající nebo stříkající vody a nepokládejte na přístroj předměty naplněné tekutinou (například vázy).
- Jako odpojovací zařízení se používá síťová zástrčka, která musí z tohoto důvodu zůstat snadno dostupná. Chcete-li přístroj úplně odpojit od napájení, musíte vytáhnout síťovou zástrčku přístroje ze síťové zásuvky.
- Přístroj se musí používat v otevřeném prostoru.
- Odvětrávání nesmí být blokováno zakrýváním ventilačních otvorů přístroje předměty jako jsou např. noviny, ubrusy, záclony apod.
- Nestavte na přístroj nebo do jeho blízkosti zdroje otevřeného ohně, jako např. zapálené svíčky.
- Při likvidaci baterií se chevejte ohleduplně k životnímu prostředí.
- Používejte přístroj v mírném klimatickém pásmu.
- Síťová zástrčka přístroje nesmí být během používání přístroje blokována jinými předměty a musí zůstat snadno dosažitelná.
- Nadměrný akustický tlak ze sluchátek/sluchátek do uší může poškodit váš sluch.
- Baterie nesmí být vystaveny nadměrným teplotám, například vlivem přímého slunečního světla, ohně a podobně.



# FUNKCE

# ZDROJ ENERGIE

## 1. ROZHRANÍ USB

- Port USB.

## 2. VOLIČ FUNCTION (FUNKCE)

- Pro volbu zdroje zvuku z možností USB/CD, OFF (Vypnuto), AM nebo FM

## 3. INDIKÁTOR FM STEREO

- Pro indikaci FM stereo signálu

## 4. SENZOR DÁLKOVÉHO OVLÁDÁNÍ

- Pro příjem signálu z dálkového ovladače.

## 5. DVÍŘKA CD MECHANIKY

- Stiskněte pro otevření/uzavření dvířek CD mechaniky.

## 6. DISPLEJ

- Pro zobrazení funkcí CD přehrávače a frekvence rádia v pásmu AM/FM.

## 7. PROGRAM (PROGRAMOVÁNÍ)

CD/MP3/USB: - programování a kontrola naprogramovaných čísel stop.

## 8. CD/USB

- Stiskněte pro přepnutí mezi režimem CD a USB.

## 9. PLAY MODE (REŽIM PŘEHŘÁVÁNÍ)

V režimu přehrávání disku CD - Opakování stopy/

Opakování všeho/Náhodné přehrávání

V režimu USB - Opakování stopy/Opakování

všeho/Opakování alba/Náhodné přehrávání

## 10. KONEKTOR PRO STEREO SLUCHÁTKA

- 3,5mm konektor pro stereo sluchátka.

## 11. SKIP (PŘESKAKOVÁNÍ) |◀◀/◀◀ , ▶▶/▶▶|

CD/MP3: - přeskokování stop směrem dozadu nebo dopředu.

## 12. OVLADAČ TUNING (LADĚNÍ)

- Pro naladění požadované stanice rádia v pásmu AM/FM.

## 13. ■ / FOLDER UP (O SLOŽKU NAHORU)

- Pro zastavení funkce přehrávání z CD/USB.

- O složku nahoru (V režimu Stop nebo Programování).

## 14. ▶/||

- Spuštění nebo pozastavení přehrávání z CD/USB.

## 15. VOLUME (HLASITOST)

- Pro nastavení úrovně hlasitosti.

## 16. Anténa pro pásmo FM

- Pro zlepšení příjmu v pásmu FM.

## 17. AC MAINS (SÍŤOVÉ NAPÁJENÍ)

- Pro připojení síťového napájecího kabelu, který je připojen do síťové zásuvky.

## 18. KONEKTOR SPEAKER (REPRODUKTOR)

- Pro připojení vodiče reproduktoru.

## 19. FOLDER (SLOŽKA) +/-

- Stiskněte pro výběr složky směrem nahoru/dolů.

## 20. +10 /-10

- Stiskněte pro přeskočení stop v násobcích 10 dopředu nebo dozadu.

### Napájení ze sítě

1. Zkontrolujte, zda napájecí napětí, které je uvedeno na typovém štítku v zadní části přístroje, odpovídá místnímu síťovému napájecímu napětí. Pokud tomu tak není, obraťte se na svého prodejce nebo servisní středisko.
2. Připojte napájecí kabel do síťové zásuvky. Nyní je zdroj energie připojen a připraven k používání.
3. Pro kompletní odpojení zdroje energie odpojte napájecí kabel ze síťové zásuvky.

- Během silné bouřky odpojte napájecí kabel ze síťové zásuvky, abyste svůj přístroj ochránili před poškozením.
- Pokud je elektrický kabel poškozený, musí jej z bezpečnostních důvodů vyměnit výrobce nebo jiná osoba s potřebnou kvalifikací.

## ZÁKLADNÍ FUNKCE

Zapnutí/Vypnutí napájení: Úspora energie

Aby se zbytečně nespotřebovala energie, nastavte volič **FUNCTION** do polohy **OFF** (Vypnuto).

### OBEČNÉ OVLÁDÁNÍ

1. Chcete-li vybrat zdroj zvuku, nastavte volič **FUNCTION** do polohy **USB/CD/AM/FM**.
2. Pomocí ovladačů **VOLUME** nastavíte zvuk.
3. Chcete-li přístroj vypnout, nastavte volič **FUNCTION** do polohy **OFF** (Vypnuto).

### RÁDIO

Přijem rozhlasového vysílání

1. Posuňte volič **FUNCTION** do požadované polohy - **FM** nebo **AM**.
2. Otáčením ovladače **TUNING** najdete požadované stanice. Na displeji se zobrazí frekvence **AM** nebo **FM** stanice.

**POZNÁMKA:** Pokud jste naladili stereo stanici v pásmu **FM**, rozsvítí se **LED** indikátor **FM stereo**.

3. Pokud chcete poslech rádia ukončit, posuňte volič **FUNCTION** do polohy **OFF** (Vypnuto), aby se vypnulo napájení.

### PŘEHRÁVÁNÍ Z USB

1. Posuňte volič **FUNCTION** do polohy **USB/CD**.
2. Stiskněte tlačítko **CD/USB** pro přepnutí do režimu **USB** (zobrazuje se na **LCD** displeji).
3. Vložte do portu **USB** paměťové zařízení **USB**.
4. Na displeji se zobrazí celkový počet stop.
5. Stiskněte tlačítko **▶/||** pro spuštění přehrávání hudby.
6. Stiskem tlačítka **◀◀** nebo **▶▶** vyberte stopy.
7. Stiskem tlačítka **+10 /-10** na dálkovém ovladači můžete přeskakovat stopy dopředu nebo dozadu v násobcích **10**.
7. Můžete stisknout tlačítko **FOLDER UP** na přístroji nebo tlačítko **FOLDER +/-** na dálkovém ovladači pro výběr alba.
8. Opakováním stiskem tlačítka **PLAY MODE** můžete aktivovat funkci opakovaného a náhodného přehrávání.
9. Pro ukončení přehrávání stiskněte tlačítko **■**.
10. **REŽIM PŘEHRÁVÁNÍ** funguje u normálních disků **CD** stejným způsobem (str. 6).

**Poznámka:** Z důvodu rychlého vývoje v oblasti **IT** technologií nemusí být tento přístroj kompatibilní s některými paměťovými zařízeními **USB**. Tento přehrávač je určen k přehrávání médií z paměťových zařízení **USB flash**, které vyhovují standardu **USB Mass Storage**. Přehrávání médií ze zařízení připojených k portu **USB**, které obecně vyžadují pro interakci s **PC** ovladače (např. **MP3** přehrávače), není podporováno. Přehrávání z jakýchkoliv fyzicky kompatibilních zařízení **flash** nelze ve všech situacích zaručit. To však neznamená, že se u přístroje vyskytl problém.

## RÁDIO

– Při příjmu stanic v pásmu **FM** vytáhněte drátovou anténu. Tuto anténu nakloňte na stranu a otočte. Pokud je signál příliš silný (jste blízko u vysílače), anténu o něco zkrátte.

– Při příjmu stanic v pásmu **AM** je využívána vestavěná anténa a teleskopickou anténu proto nepořezujete. Naměřujte anténu otočením celého přijímače.



Na displeji je zobrazena frekvence **AM**



Na displeji je zobrazena frekvence **FM**



# PŘEHRÁVÁNÍ Z CD/MP3

## PODPOROVANÉ ZVUKOVÉ FORMÁTY

Tento systém je kompatibilní s formáty MPEG1 Audio Layer 3 (MP3) 32, 44, 1 nebo 48 kHz. Záznamový formát by měl vyhovovat souborovému systému ISO9660 CD-ROM. Název souboru MP3 vyžaduje jako příponu MP3 nebo mp3. Čínské znaky nelze zobrazit, avšak soubory, které tyto znaky obsahují, lze přehrávat. Soubory s proměnným datovým tokem (VBR - Variable Bit Rate) lze přehrávat, ale doba přehrávání se nemusí správně zobrazovat. Lze přehrát až 299 stop/složek. Tento systém podporuje přehrávání skladeb ve formátech CD-audio (nahrané CD), MP3 a Windows Media Audio (WMA). Tento systém nepodporuje správu práv k digitálním médiím (DRM - Digital Rights Management). Tento systém neumí přehrávat skladby zakoupené z iTunes nebo jiné skladby ve formátu AAC, skladby ve formátu ATRAC nebo skladby zakoupené u některých online prodejců hudby. V závislosti na omezeních DRM můžete převést vaši hudbu do některého z podporovaných komprimovaných formátů pro přehrávání, nebo ji vypálit na disk audio CD.

## Informace pro uživatele, kteří používají CDR/CDRW/MP3:

V závislosti na typu CD vypalovačky, značce disku, kompresní úrovni MP3 a rychlosti vypalování, mohou nastat při čtení určité problémy. To však neznamená, že se u přístroje vyskytl problém.

## PŘEHRÁVÁNÍ DISKU CD

Tento CD přehrávač umí přehrávat Audio disky, disky MP3, disky CD-R a přepisovatelné disky CD-Rewritable. Nepokoušejte se přehrávat disky CD-ROM, CDi, VCD, DVD nebo počítačová CD.

1. Přepněte volič FUNCTION do polohy USB/CD. Displej: zobrazí krátce - - - .
2. Chcete-li otevřít dvířka CD mechaniky, stiskněte dvířka CD mechaniky na okraji s označením OPEN/CLOSE.
3. Vložte disk CD, CD-R nebo CD-RW tak, aby byla strana s potiskem obrácená nahoru a jemným stiskem dvířka CD mechaniky uzavřete.
4. Pro spuštění přehrávání stiskněte tlačítko ►/|| na přístroji nebo na dálkovém ovladači.
5. Pro pozastavení přehrávání stiskněte tlačítko ►/|| - Pro obnovení přehrávání stiskněte znovu tlačítko ►/|| .
6. Pro zastavení přehrávání disku CD stiskněte tlačítko ■ .

Poznámka: Přehrávání disku CD se rovněž

zastaví v následujících případech:

- otevřením přehrádky pro disk CD;
- posunutím voliče FUNCTION do polohy OFF (Vypnuto);
- dosažením konce disku CD.

## VOLBA JINÉ STOPY

Během přehrávání můžete stiskem tlačítka |◀ nebo ▶| vybrat konkrétní stopu.

- Pokud jste vybrali číslo stopy v režimu stop nebo pauza pomocí |◀ nebo ▶| , stiskněte tlačítko ►/|| pro spuštění přehrávání.
- Jedním krátkým stiskem se můžete přepnout na další stopu, nebo můžete mačkat tlačítko ▶| tak dlouho, dokud se na displeji nezobrazí požadované číslo stopy.
- Jedním krátkým stiskem tlačítka |◀ se můžete vrátit na začátek aktuální stopy.
- Opakovaným krátkým stiskem tlačítka |◀ můžete skočit na předchozí stopu.

## Programování čísel stop

Můžete uložit až 20 stop v požadovaném pořadí. Jestliže chcete, můžete uložit libovolnou stopu i více než jednou.

1. Stiskněte tlačítko PROG. na přístroji nebo na dálkovém ovladači, a pak stiskem tlačítka ▶| nebo |◀ vyberte požadovanou stopu.

\* Album můžete vybrat stiskem tlačítka FOLDER UP, a pak tlačítka na přístroji nebo stiskem tlačítka FOLDER +/- na dálkovém ovladači.

2. Jakmile se zobrazí zvolené číslo stopy, stiskněte tlačítko PROG pro uložení stopy. Na displeji se krátce zobrazí PROG a P02, následované vybraným číslem stopy.

3. Opakováním kroků 1 až 2 vyberte a uložte v šechny požadované stopy.

4. Pro přehrávání vašeho programu stiskněte tlačítko ▶/|| .

## Kontrola nastaveného programu

• Po přehrávání alespoň jedné naprogramované stopy stiskněte tlačítko |◀ nebo ▶| - na displeji se zobrazí čísla uložných stop.

## Smazání programu

Obsah paměti můžete smazat následujícím způsobem:

- otevřením dvířek CD mechaniky;
- posunutím voliče FUNCTION do polohy OFF (Vypnuto);
- v režimu Stop dvojnásobným stiskem tlačítka ■ .

## REŽIM PŘEHRÁVÁNÍ:

### Opakované přehrávání

Funkce opakování, která je v tomto systému k dispozici, umožňuje nepřetržitě přehrávat jednu stopu nebo celý disk.

Funkci opakování lze aktivovat během přehrávání, nebo u zastaveného přehrávače.

Opakování ⇨ Opakování všeho ⇨ Náhodné přehrávání

### Opakování jedné stopy

- Vyberte stopu, kterou chcete opakovat a spusťte přehrávání.
- Stiskněte jednou tlačítko PLAY MODE na přístroji nebo na dálkovém ovladači.



Na displeji se zobrazí indikátor REPEAT a vybraná stopa se bude opakovaně přehrávat.

### Opakování všech stop

- Vložte do přehrávače disk a spusťte přehrávání.
- Stiskněte dvakrát tlačítko PLAY MODE na přístroji nebo na dálkovém ovladači.
- Na displeji se rozsvítí indikátor REPEAT ALL. Všechny stopy na disku se budou nepřetržitě opakovaně přehrávat.



Pro zrušení režimu opakovaného přehrávání mačkejte tlačítko PLAY MODE tak dlouho, dokud nezhasnou indikátory „REPEAT, REPEAT ALL, RANDOM“.

Režim opakování lze rovněž zrušit otevřením přihrádky pro disk CD nebo přepnutím přístroje do režimu AM/FM nebo USB; nastavením voliče do polohy OFF můžete přístroj přepnout do režimu Vypnuto.

### Náhodné přehrávání

Funkce náhodného přehrávání umožňuje přehrávat všechny stopy na disku v náhodném pořadí.



Náhodné přehrávání můžete vybrat během přehrávání disku nebo je-li přehrávač v režimu stop.

- Vložte do přehrávače obvyklým způsobem disk CD a pak stiskněte třikrát tlačítko PLAY MODE na dálkovém ovladači.

Na displeji se rozsvítí indikátor „RANDOM“. Přehrávač náhodně vybere stopu na disku a spustí její přehrávání.

Náhodné přehrávání bude pokračovat tak dlouho, dokud se nepřehraje všechny stopy; pak se přehrávání zastaví.

- Pro zastavení náhodného přehrávání stiskněte znovu tlačítko PLAY MODE na přístroji nebo na dálkovém ovladači.

Indikátor „RANDOM“ zhasne a z daného místa se obnoví normální přehrávání.

## Opakované přehrávání MP3/WMA CD

U disků MP3/WMA CD jsou k dispozici 3 možnosti opakovaného přehrávání. Kromě možnosti opakování jedné stopy (Repeat 1 Track) a opakování všech stop (Repeat All Tracks), které jsou stejné jako při přehrávání normálních disků CD, můžete rovněž vybrat režim opakování adresářů (Directory Repeat Mode) pro opakování všech stop uložených v jednom adresáři.

Opakování ⇨ Opakování alba ⇨ Opakování všeho ⇨ Náhodné přehrávání

### **Opakování jedné stopy na disku MP3/WMA CD**

- Vyberte stopu, kterou chcete opakovaně přehrávat a spusťte obvyklým způsobem přehrávání.
- Stiskněte jednou tlačítko PLAY MODE na dálkovém ovladači.

Zobrazí se indikátor „REPEAT“ a vybraná stopa se bude opakovaně přehrávat.



### **Opakování všech stop v jedné složce (nebo albu)**

- Spusťte obvyklým způsobem přehrávání.
- Stiskněte dvakrát tlačítko PLAY MODE.

Na displeji se zobrazí indikátory „ALBUM“ i „REPEAT“ a všechny stopy v adresáři se budou nepřetržitě přehrávat.



### **Opakování všech stop na disku MP3/WMA CD**

- Obvyklým způsobem vyberte adresář, který se má opakovaně přehrávat.
- Stiskněte třikrát tlačítko PLAY MODE.

Na displeji se rozavíří indikátor „REPEAT ALL“ a všechny stopy na disku se budou opakovaně přehrávat.



### **Zrušení opakovaného přehrávání**

- Mačkejte tlačítko PLAY MODE tak dlouho, dokud indikátory „REPEAT, REPEAT ALBUM, REPEAT ALL, RANDOM“ nezasnou.

### **Režimy náhodného přehrávání MP3/WMA**

Tato funkce se u disků MP3/WMA CD chová stejným způsobem jako u normálních disků CD.

### **Náhodné přehrávání**

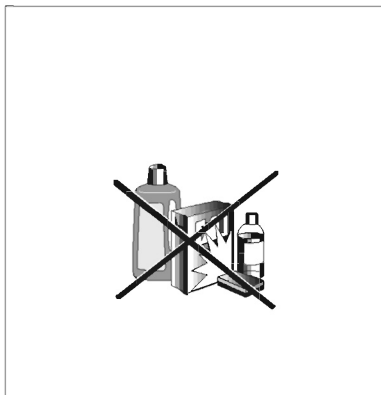
- Vložte do přehrávače disk MP3/WMA CD. Počkejte, dokud se neukončí proces čtení.
- Mačkejte tlačítko PLAY MODE tak dlouho, dokud se na displeji nerozavíří indikátor „RANDOM“. Přehrávač bude přehrávat všechny stopy na disku v náhodném pořadí.



# ÚDRŽBA A BEZPEČNOST

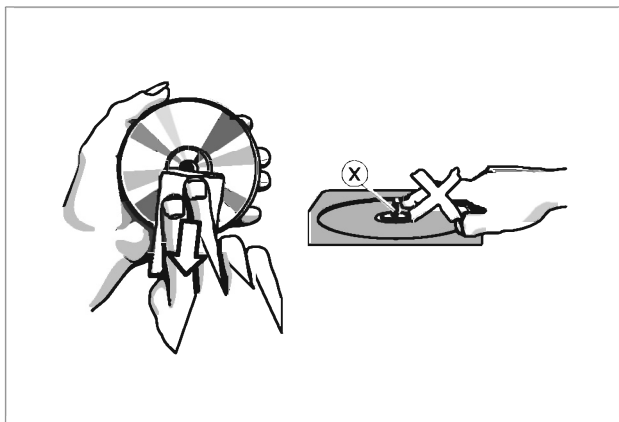
## Bezpečnostní upozornění a obecná údržba

- Položte přístroj na tvrdý a rovný povrch, aby nebyl systém nakloněný.
- Nevystavujte přístroj, baterie nebo disky CD působení vlhkosti, deště, písku nebo nadměrného tepla generovaného topným zařízením nebo přímým slunečním světlem.
- Přístroj nezakrývejte. Pro zamezení přehřívání je nezbytné odpovídající odvětrávání, při kterém je mezi ventilačními otvory a okolními plochami mezera alespoň 15 cm.
- Mezi mechanické součásti přístroje patří samomazné ložiska, která musí být promazaná.
- Pro čištění přístroje používejte jemný suchý hadřík. Nepoužívejte žádné čisticí prostředky obsahující líh, amoniak, benzen nebo materiály s brusným účinkem - jinak může dojít k poškození krytu.



## CD přehrávač a manipulace s disky CD

- Nikdy se nedotýkejte snímací čočky v CD přehrávači!
- Náhlé změny okolní teploty mohou způsobit kondenzaci vlhkosti a zamlžení čočky vašeho CD přehrávače. V takovém případě není přehrávání disků CD možné. Nepokoušejte se čočku čistit - namísto toho postavte přístroj do teplé místnosti a počkejte, dokud se vlhkost neodpaří.
- Aby nedošlo ke znečištění přihrádky pro disk CD prachem, vždy uzavírejte její dvířka. Tento prostor můžete zbavit prachu jemným suchým hadříkem.
- Chcete-li očistit disk CD, setřete nečistoty pomocí jemného hadříku bez chuchvalců přímým pohybem od středu disku směrem k jeho okrajům. Nepoužívejte čisticí prostředky - mohlo by dojít k poškození disku.
- Nikdy na disk CD nepište a nelepte na něj žádné nálepky.



# ODSTRAŇOVÁNÍ PROBLÉMŮ

Odstraňování problémů

Pokud se vyskytne porucha přístroje, zkontrolujte nejprve níže uvedené body, a teprve potom zanechte přístroj na opravu.

Nerozebírejte přístroj, protože byste se vystavili nebezpečí zasažení elektrickým proudem.

Pokud se vám pomocí následujících pokynů nepodaří problém odstranit, obraťte se na svého prodejce nebo na servisní středisko.

**VAROVÁNÍ:** Za žádných okolností byste neměli přístroj opravovat sami, protože by tím došlo k ukončení platnosti záruky.

– Problém

• Řešení

## **Není slyšet žádný zvuk/Problémy s napájením**

- Není nastavena hlasitost
- Nastavte hlasitost (VOLUME)
- Napájecí kabel není pevně připojen
- Připojte řádně síťový napájecí kabel
- Baterie jsou vybité/nesprávně vloženy
- Vložte správně (nové) baterie

## **Displej nefunguje správně/Žádná odezva na ovládání libovolným ovládacím prvkem**

- Elektrostatický výboj
- Vypněte přístroj a odpojte jej ze sítě. Po několika sekundách jej znovu připojte

## **Problémy při čtení z portu USB**

- Nebyl nalezen žádný soubor
- Zkontrolujte, zda je na USB zařízení uložen nějaký hudební soubor ve formátu MP3 nebo WMA.
- Proveďte reset zařízení

## **Zobrazuje se indikace no disc (žádný disk)**

- Není vložen žádný disk CD
- Vložte disk CD, CD-R nebo CD-RW
- Disk CD je silně poškrábaný nebo znečištěný
- Vyměňte/Očistěte disk CD (viz část Údržba a bezpečnost)
- Laserová čočka je zamířena
- Počkejte, dokud se vlhkost neodpaří
- Disk CD-R je prázdný nebo disk není finalizovaný
- Používejte finalizované disky CD-R

## **Přehrávání disku CD nefunguje**

- Disk CD je silně poškrábaný nebo znečištěný
- Vyměňte/Očistěte disk CD (viz část Údržba a bezpečnost)
- Laserová čočka je zamířena
- Počkejte, dokud se u čočky neobnoví pokojová teplota

## **Dochází k přeskokování stop na disku CD**

- Disk CD je poškozený nebo znečištěný
- Vyměňte nebo vyčistěte disk CD
- Je aktivní program
- Ukončete režim přehrávání podle programu

Informace o ochraně životního prostředí

Udělalí jsme vše pro to, abychom minimalizovali množství použitých obalových materiálů a aby bylo obal možné snadno rozdělit na 3 materiály: kartón, papírová drť a roztažitelný polyetylen. Váš přístroj je vyroben z materiálů, které lze po speciální demontáži recyklovat. Dodržujte prosím místní nařízení týkající se likvidace obalu, vybitých baterií a vyřazených přístrojů.

## Technické údaje:

### Obecné parametry

Zdroj energie	: AC (střídavé) 230 V~ 50 Hz
Příkon (odběr)	: 14 W
Rozměry přístroje	: 453 (Š) X 220 (V) X 142 (H) mm
Hmotnost (přístroj a reproduktory)	: 3.10 kg

### Tuner

Kmitočtový rozsah	: AM 540 - 1 600 kHz
	: FM 88 - 108 MHz

### USB

Podpora USB	: Paměťové zařízení Flash až do kapacity 2 GB
-------------	---

### Zesilovač

Výstupní výkon (RMS)	: 2 x 2.5 W
----------------------	-------------

### Reproduktorový systém

Reproduktor	: 1 pásmový, 2 reproduktory
Impedance	: 8 ohmů, 3 W

Technické údaje se mohou změnit bez předchozího upozornění.